



# P.I.T.<sup>®</sup>

Progressive Innovational Technology

**EN**

PRODUCT PASSPORT  
USER'S MANUAL

**RU**

ПАСПОРТ ИЗДЕЛИЯ ИНСТРУКЦИЯ  
ПОЛЬЗОВАТЕЛЯ

## **ELECTRIC NAILER** **ЭЛЕКТРИЧЕСКИЙ ГВОЗДЕЗАБИВНОЙ** **ПИСТОЛЕТ**





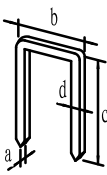


### **PST6001-C**

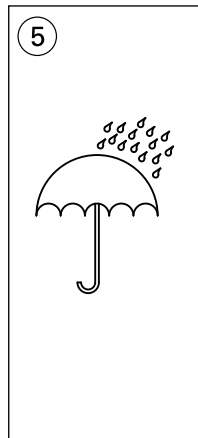
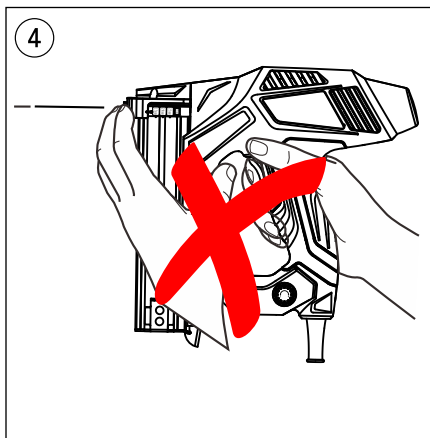
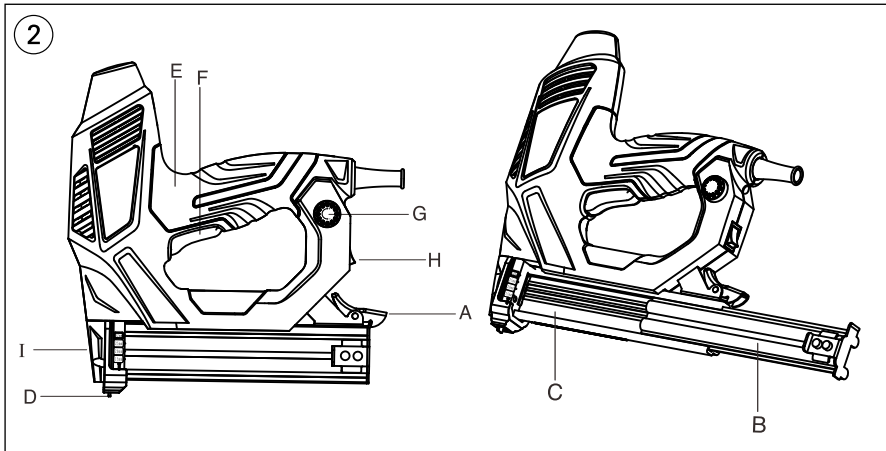
**PROGRESSIVE INNOVATIONAL TECHNOLOGY**

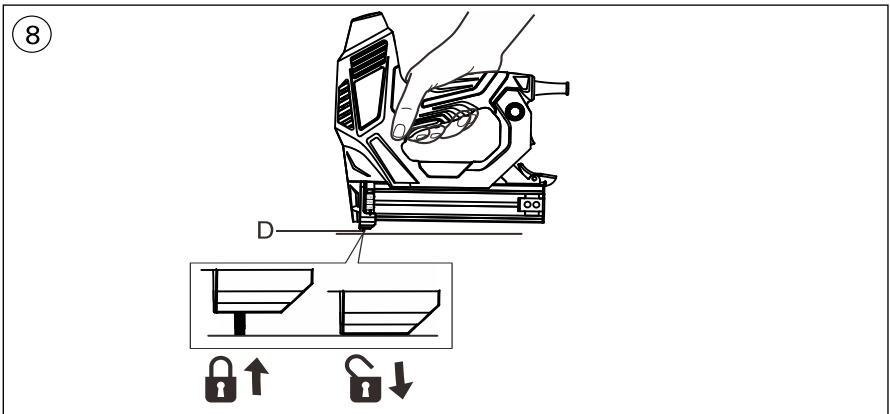
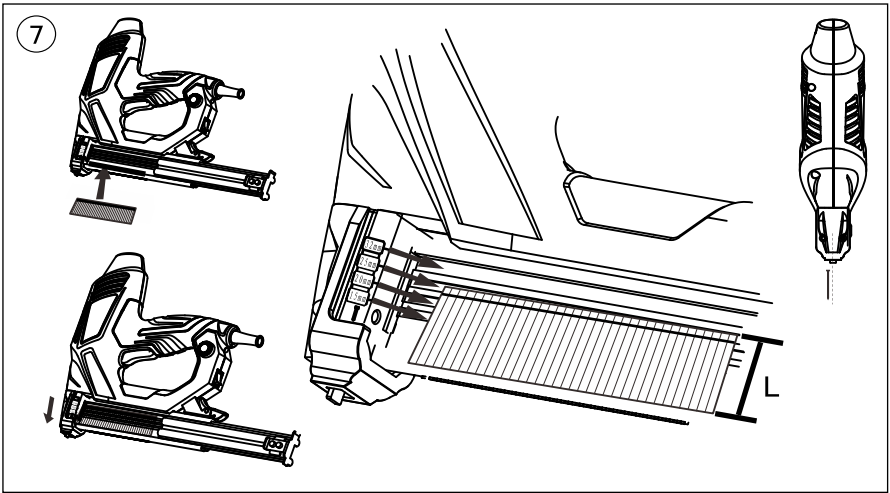
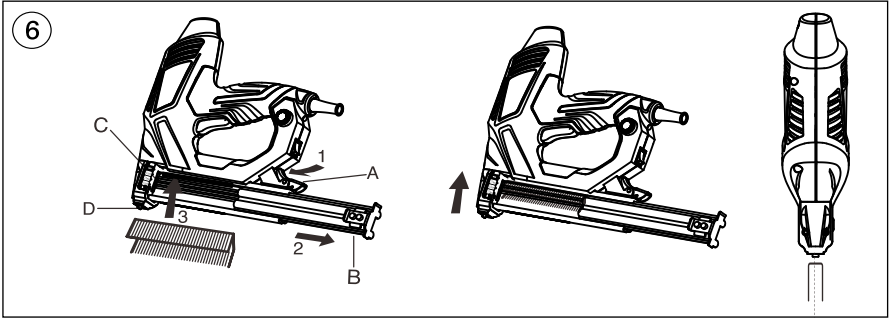
**ПРОГРЕССИВНЫЕ ИННОВАЦИОННЫЕ ТЕХНОЛОГИИ**

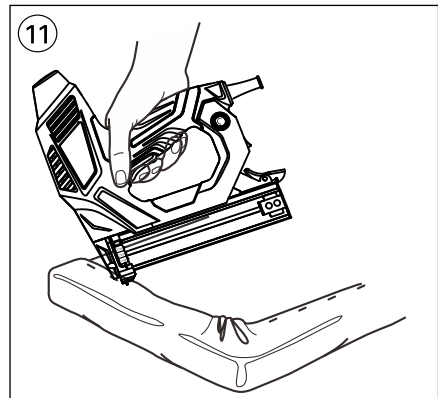
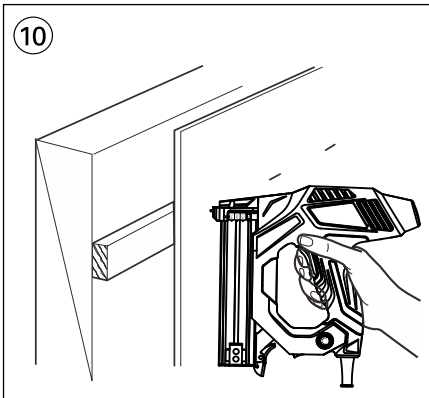
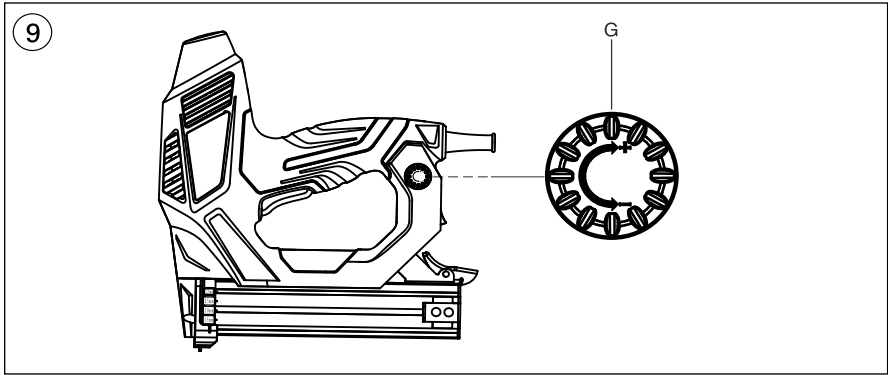


**1 PST6001-C**

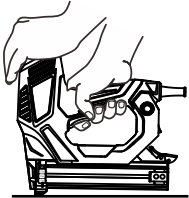
<p>220 240 V~9A 50Hz</p>	 MAX 100	 MAX 100	 <p> <math>a=1.08-1.26\text{mm}</math>  <math>b=5.7-6.0\text{mm}</math>  <math>c=15-25\text{mm}</math>  <math>d=0.8-1.0\text{mm}</math> </p>	 <p> <math>a=1.25\text{mm}</math>  <math>b=1.8-2.0\text{mm}</math>  <math>c=15, 20, 25, 30, 32\text{mm}</math>  <math>d=1\text{mm}</math> </p>
 20/min				



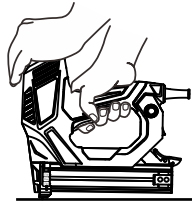




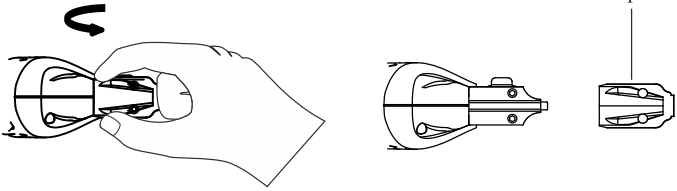
12-1

NO.	Wood	Wood hardness	Length of nail (mm)	Hand Operation
1	Beech Wood	High	15: 20: 25	 Two hands operation (see picture). One hand operation is not suggested.
2	Oak		15: 20: 25	
3	Medium Density Fiberboard	Medium	15: 20: 25: 30	
4	Solid Wood		15: 20: 25: 30	
5	Pine	Low	15: 20: 25: 30: 32	
6	plywood		15: 20: 25: 30: 32	
7	Cedar		15: 20: 25: 30: 32	

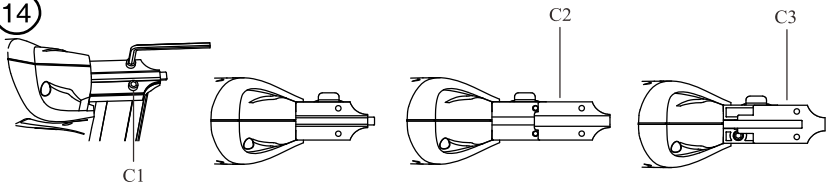
12 -2

NO.	Wood	Wood hardness	Length of staple ( mm )	Hand Operation
1	Beech Wood	High	15 - 16	 Two hands operation (see picture). One hand operation is not suggested.
2	Oak		15 - 16	
3	Medium Density Fiberboard	Medium	15 - 20	
	Solid Wood		15 - 20	
5	Pine	Low	15 - 25	
6	plywood		15 - 25	
7	Cedar		15 - 25	

13



14



15



GB

## INTRODUCTION

- This tool is intended for stapling and nailing of cardboard, insulating material, fabrics, foils, leather and similar materials on surfaces of wood or materials similar to wood
- Read and save this instruction manual ③

## TECHNICAL SPECIFICATIONS ①

### TOOL ELEMENTS ②

- A Lever for loading magazine
- B Slider
- C Magazine
- D Tacker head
- E Soft grip handle
- F Trigger
- G Impact control adjustment knob
- H On/off switch
- I Non-marring nose tip

## SAFETY

### GENERAL SAFETY INSTRUCTIONS

**WARNING! Read all instructions.** Failure to follow all instructions listed below may result in electric shock, fire and/or serious injury. The term "power tool" in all of the warnings listed below refers to your mains operated (corded) power tool or battery operated (cordless) power tool.

#### 1) WORK AREA

- a) **Keep work area clean and well lit.** Cluttered and dark areas invite accidents.
- b) **Do not operate power tools in explosive atmospheres, such as in the presence of flammable liquids, gases or dust.** Power tools create sparks which may ignite the dust or fumes.
- c) **Keep children and bystanders away while operating a power tool.** Distractions can cause you to lose control.

#### 2) ELECTRICAL SAFETY

- a) **Power tool plugs must match the outlet. Never modify the plug in any way. Do not use any adapter plugs with earthed (grounded) power tools.** Unmodified plugs and matching outlets will reduce risk of electric shock.
- b) **Avoid body contact with earthed or grounded surfaces such as pipes, radiators, ranges and refrigerators.** There is an increased risk of electric shock if your body is earthed or grounded.
- c) **Do not expose power tools to rain or wet conditions.** Water entering a power tool will increase the risk of electric shock.

- d) **Do not abuse the cord. Never use the cord for carrying, pulling or unplugging the power tool. Keep cord away from heat, oil, sharp edges or moving parts.** Damaged or entangled cords increase the risk of electric shock.

#### 3) PERSONAL SAFETY

- a) **Stay alert, watch what you are doing and use common sense when operating a power tool. Do not use a power tool while you are tired or under the influence of drugs, alcohol or medication.** A moment of inattention while operating power tools may result in serious personal injury.
- b) **Use safety equipment. Always wear eye protection.** Safety equipment such as dust mask, non-skid safety shoes, hard hat, or hearing protection used for appropriate conditions will reduce personal injuries.
- c) **Remove any adjusting key or wrench before turning the power tool on.** A wrench or a key left attached to a rotating part of the power tool may result in personal injury.
- d) **Do not overreach. Keep proper footing and balance at all times.** This enables better control of the power tool in unexpected situations.
- e) **Dress properly. Do not wear loose clothing or jewellery. Keep your hair, clothing and gloves away from moving parts.** Loose clothes, jewellery or long hair can be caught in moving parts.
- f) **If devices are provided for the connection of dust extraction and collection facilities, ensure these are connected and properly used.** Use of these devices can reduce dust related hazards.

#### 4) POWER TOOL USE AND CARE

- a) **Do not force the power tool. Use the correct power tool for your application.** The correct power tool will do the job better and safer at the rate for which it was designed.
- b) **Do not use the power tool if the switch does not turn it on and off.** Any power tool that cannot be controlled with the switch is dangerous and must be repaired.
- c) **Ensure the switch is in the off position before making any adjustments, changing accessories, or storing power tools.** Such preventive safety measures reduce the risk of starting the power tool accidentally.
- d) **Store idle power tools out of the reach of children and do not allow persons unfamiliar with the power tool or these instructions to operate the power tool.** Power tools are dangerous in the hands of untrained users.
- e) **Maintain power tools. Check for misalignment or binding of moving parts, breakage of parts and any other condition that may affect the power tools operation. If damaged, have the power tool repaired before use.** Many accidents are caused by poorly maintained power tools.
- f) **Keep cutting tools sharp and clean.** Properly maintained cutting tools with sharp cutting edges are less likely to bind and are easier to control.



- g) **Use the power tool, accessories and tool bits etc., in accordance with these instructions and in the manner intended for the particular type of power tool, taking into account the working conditions and the work to be performed.** Use of the power tool for operations different from those intended could result in a hazardous situation.

**5) SERVICE**

- a) **Have your power tool serviced by a qualified repair person using only identical replacement parts.** This will ensure that the safety of the power tool is maintained.

**SAFETY INSTRUCTIONS FOR TACKERS**

- **Secure the workpiece** (a workpiece clamped with clamping devices or in a vice is held more securely than by hand)
- **Never push in the tacker head manually** ④ (there is danger of injury when at the same time the trigger is activated unintentionally)
- **Never use the tool for fastening electrical wiring** (contact with electrical wires can lead to fire and electric shock)
- Avoid damage that can be caused by screws, nails and other elements in your workpiece; remove them before you start working
- Always check that the supply voltage is the same as the voltage indicated on the nameplate of the tacker (tackers with a rating of 230V or 240V can also be connected to a 220V supply)
- In case of electrical or mechanical malfunction, immediately switch off the tool.
- P.I.T. can assure flawless functioning of the tool only when original accessories are used
- This tool should not be used by people under the age of 16 years
- Do not expose tool to rain. ⑤

**USE**

- Loading staples/nails ⑥
  - tilt the tool or lay the tool flat, so the staples or nails will not drop out while loading
  - press lever A while pulling slider B backwards
  - place the nail strip into magazine C (maximal capacity 100 nails)
- ! **Attention**  
**Make sure that**
  - the staple strip is loaded with the crown aligning with the top line of the magazine C ⑥
  - the nail strip is loaded with the tapered end aligning with the bottom line of the magazine C, so the brad nail head rest right into the grooves which corresponds with the symbol of nail length on tacker head D ⑦
  - push slider B against tacker head D until it snaps
- Operating the tool ⑧
  - firmly press tacker head D against the workpiece until it is pushed in a few millimeters
  - briefly press trigger F and then release again
  - Trigger F is locked as long as you do not press tacker head D against the workpiece, thus preventing accidental operation
  - At 20 shots/min, tacker should be allowed to cool down after 30 minutes as it is only rated for short-time duty.
- ! **remove all staples/nails from the magazine after each use**

- Impact control ⑨  
 With knob G the required impact level can be adjusted
  - indicator G shows the selected impact level
  - “-” for thin and light materials such as foils and fabrics
  - “+” for thick and tough materials such as hard woods and walls
  - before starting a job, find the optimal impact level by testing out on spare material

**APPLICATION ADVICE**

- Fastening panels ⑩
- Do not use the tool for fastening ceiling panelling on profiled wood or grooves
- Fixing textiles ⑪
- Avoid blank shots in order to reduce the wear of the impact strike

**NAIL INSTRUCTIONS FOR TACKERS**

- Roughly, the hardness of wood is divided into 3 levels: ⑫
  - High
  - Medium
  - Low
- Nails of different length are applicable for different wood hardness
- The tool has a recoil when firing, so two hands operation is suggested, to have a better control of the operation

**UNBLOCKING JAMMED FASTENERS**

- In the unlikely event that nails become jammed, follow these instructions to remove them
- ! **unplug power cord from power source before removing**
  - Remove the nose tip I ⑬
  - Remove the plate retaining bolts C1 ⑭
  - Remove the safety mechanism retaining plate C2 ⑮
  - Remove the firing pin retaining plate C3 ⑯
- ! **Note the location as well as the order in which parts are removed from the tacker, this will make it easier to rebuild it**

**GUARANTEE / ENVIRONMENT**

- Keep tool clean  
 ! **unplug power cord from power source before cleaning**
- This product is guaranteed in accordance with statutory/country-specific regulations; damage due to normal wear and tear, overload or improper handling will be excluded from the guarantee
- In case of a complaint, send the tool or charger **undismantled** together with proof of purchase to your dealer or the nearest authorized service station
- **Do not dispose of electric tools, accessories and packaging together with household waste material** (only for EU countries)
  - in observance of European Directive 2006/95/EC on waste of electric and electronic equipment and its implementation in accordance with national law, electric tools that have reached the end of their life must be collected separately and returned to an environmentally compatible recycling facility
  - symbol ⑰ will remind you of this when the need for disposing occurs

## P.I.T. WARRANTY CERTIFICATE

Product Name \_\_\_\_\_

Product Number

Serial Number

Place of Seal

Sale Date \_\_\_\_\_

Trade Organization Name \_\_\_\_\_

### **Dear customer!**

Thank you for purchasing the P.I.T tool, and we hope that you will be satisfied with your choice. In the process of manufacturing the P.I.T tools pass multilevel quality control, if nevertheless your product will need maintenance, please contact the authorized P.I.T service centers.

### **Attention!**

When buying, ask a seller to check the completeness and operability of the tool, to fill out the Warranty Certificate, the Warranty Card (the boxes shall be filled out by a seller) and to affix the seal of the trade organization in the Guarantee Certificate and the Warranty Card.

### **Warranty**

By this Warranty Certificate, P.I.T. company guarantees the absence of defects of the production nature.

In the event any of the above defects are detected during the warranty period, the specialized P.I.T. service centers shall repair the product and replace the defective spare parts free of charge.

The warranty period for P.I.T. electric machines is 12 months from the date of sale.

**“The warranty maintenance terms acknowledged and accepted. The operability and completeness of the product are checked in my presence. No claims on quality and appearance.”**


Buyer's Signature \_\_\_\_\_ Surname (legibly) \_\_\_\_\_

Phone \_\_\_\_\_




①

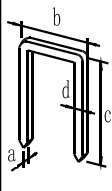
220-240  
В-9А  
50 Гц




MAKCS 100




MAKCS 100



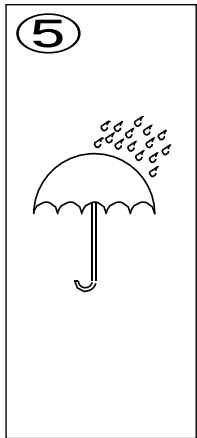
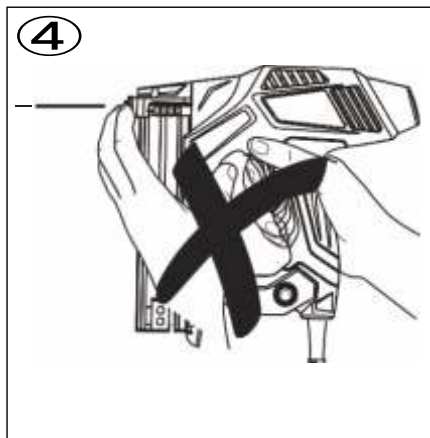
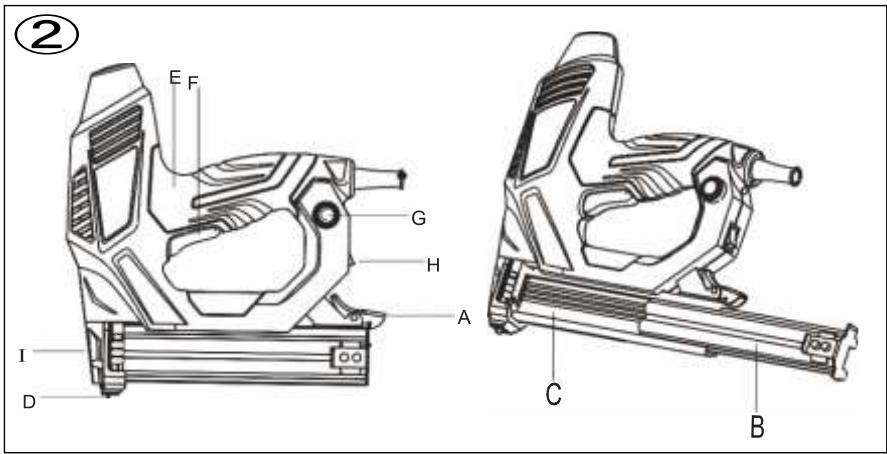
$a=1.08-1.26\text{mm}$   
 $b=5.7-6.0\text{mm}$   
 $c=15-25\text{mm}$   
 $d=0.8-1.0\text{mm}$

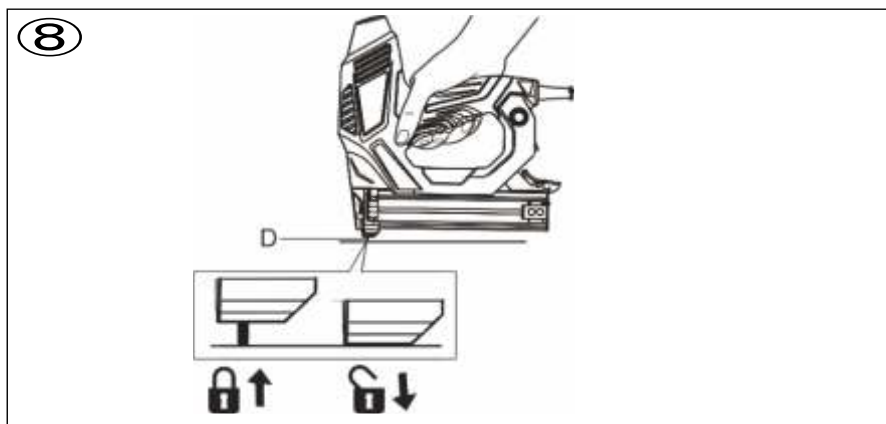
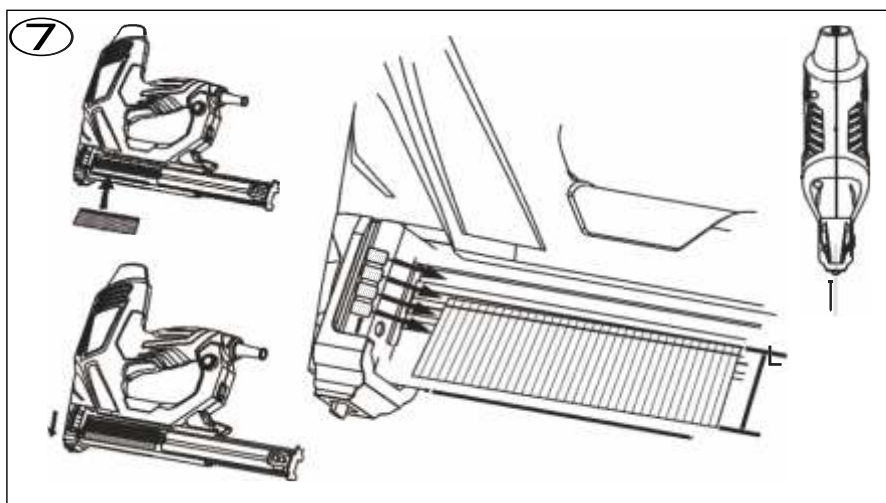
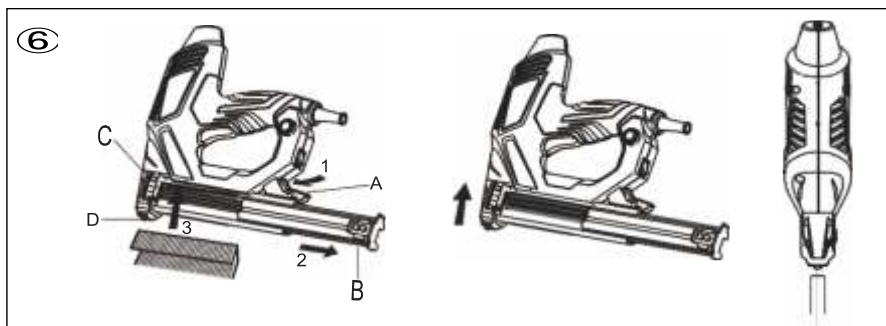


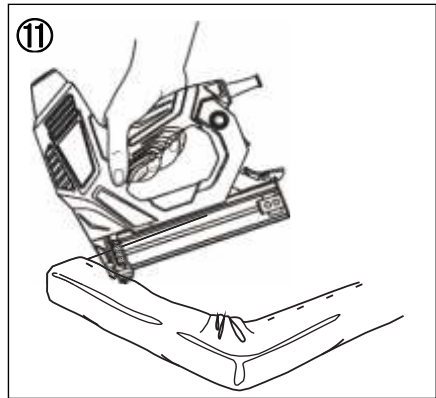
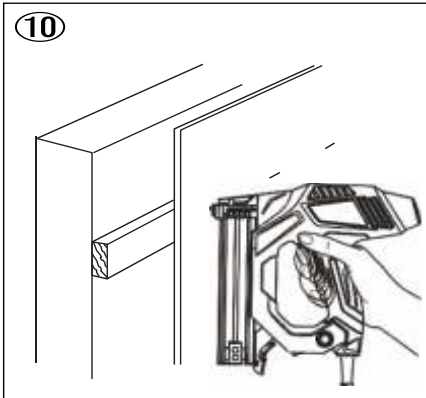
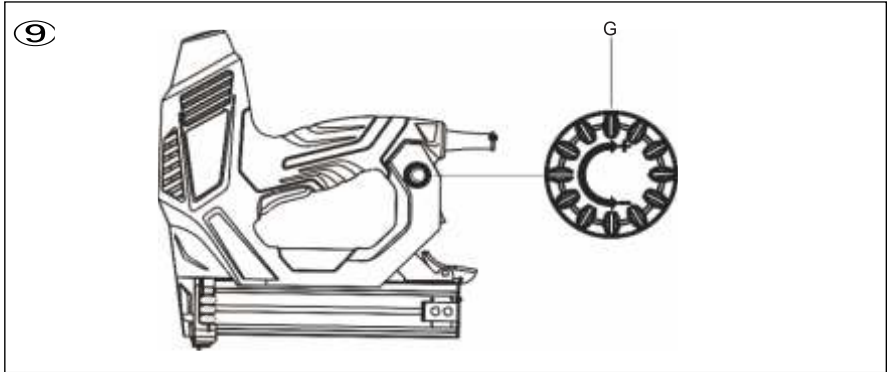
$a=1.25\text{mm}$   
 $b=1.8-$   
 $2.0\text{mm}$   
 $c=15,20,25,30,3$   
 $2\text{mm}$   
 $d=1\text{mm}$



20мин








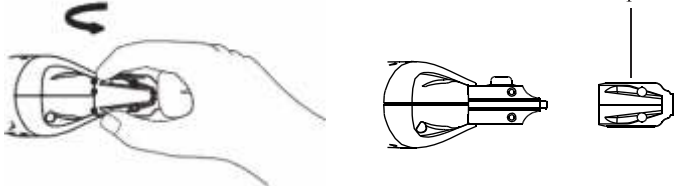
12-1

№	Дерево	Твердость древесины	Длина гвоздя мм	Ручное управление
1	Бук	Высокая	15 20 25	 Работа двух рук (см. Рисунок). Операции с одной рукой не предлагаются.
2	Дуб		15 20 25	
3	Древесноволокнистые плиты средней плотности	Средняя	15 20 25 30	
4	Твердая древесина		15 20 25 30	
5	Сосна	Низкая	15 20 25 30 32	
6	Фанера		15 20 25 30 32	
7	Кедр		15 20 25 30 32	

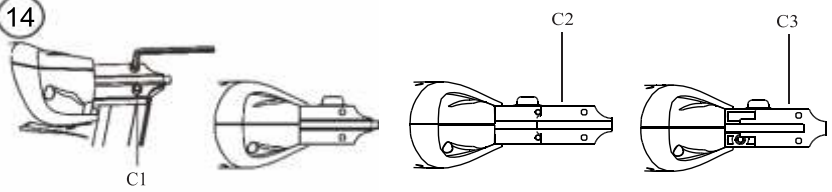
12-2

№	Дерево	Твердость древесины	Длина штапеля мм	Ручное управление
1	Бук	Высокая	15-16	 Работа двух рук (см. Рисунок). Операции с одной
2	Дуб		15-16	
3	Древесноволокнистые плиты средней плотности	Средняя	15-20	
4	Твердая древесина		15-20	
5	Сосна	Низкая	15-25	
6	Фанера		15-25	
7	Кедр		15-25	

13



14



15





RU

## ВВЕДЕНИЕ

- Этот инструмент предназначен для соединения скобами и крепления гвоздями картона, изоляционного материала, тканей, фольги, кожи и подобных материалов на поверхности древесины или материалов, подобных дереву
- Прочтите и сохраните эту инструкцию ③

## ТЕХНИЧЕСКИЕ ХАРАКТЕРИСТИКИ ①

### ЧАСТИ ИНСТРУМЕНТА②

- A Рычаг для загрузки картриджа
- B Волзунок
- C Картридж
- D Головка скобозабивателя
- E Мягкая рукоятка
- F Спусковой крючок
- G Кнопка регулировки забивания
- H Кнопка включения/выключения
- I Нецарапающийся наконечник

## БЕЗОПАСНОСТЬ

### ИНСТРУКЦИИ ПО ТЕХНИКЕ БЕЗОПАСНОСТИ

**ПРЕДУПРЕЖДЕНИЕ!**Прочтите все инструкции. Несоблюдение всех предупреждений и инструкций может привести к поражению электрическим током, пожару и/или серьезной травме. Термин «электроинструмент» в предупреждениях относится к электроинструменту с питанием от сети (со шнуром) или к электроинструменту с питанием от батареи (без шнура).

#### 1) РАБОЧАЯ ЗОНА

- a) Рабочая зона должна быть чистой и хорошо освещенной. Загроможденные и темные области приводят к несчастным случаям.
- b) Не используйте электроинструменты во взрывоопасных средах, например, в присутствии легковоспламеняющихся жидкостей, газов или пыли. Электроинструменты создают искры, которые могут воспламенить пыль или вызывать дым.
- c) Дети и наблюдатели должны находиться вдали от работающего электроинструмента. Отвлекающие факторы могут привести к потере контроля.

#### 2) ЭЛЕКТРИЧЕСКАЯ БЕЗОПАСНОСТЬ

- a) Вилки электроинструмента должны соответствовать розетке. Никогда не изменяйте вилку каким-либо образом. Не используйте вилки с заземленными электроинструментами. Немодифицированные вилки и соответствующие розетки уменьшают риск поражения электрическим током.
- b) Избегайте контакта тела с заземленными поверхностями, такими как трубы, радиаторы, батареи и холодильники. Существует повышенный риск поражения электрическим током, если ваше тело заземлено.
- c) Не подвергайте электроинструмент воздействию дождя или влажности. Вода, попадающая в электроинструмент, повысит риск поражения электрическим током.

d) Избегайте неправильного применения шнура. Никогда не используйте шнур для переноски, вытягивания или отсоединения инструментов. Шнур должен находиться вдали от тепла, масла, острых краев или движущихся частей. Поврежденные или запутанные шнуры повышают риск поражения электрическим током.

#### 3) ЛИЧНАЯ БЕЗОПАСНОСТЬ

- a) Будьте внимательны, следите за тем, что Вы делаете, и руководствуйтесь здравым смыслом при работе с электроинструментом. Не используйте инструмент, если Вы устали или находитесь под воздействием наркотиков, алкоголя или медикаментов. Неосторожность при работе с электроинструментом может привести к серьезной травме.
  - b) Используйте оборудование для обеспечения безопасности. Всегда надевайте защитные очки. Для соответствующих условий необходимо использовать пылезащитную маску, нескользящую защитную обувь, защитную каску или средства защиты органов слуха.
  - c) Уберите раздвижные гаечные ключи или накидные гаечные ключи, прежде чем включить инструмент. Раздвижной или гаечный ключ, который остается прикрепленным к вращающейся части инструмента, может привести к травме.
  - d) Не перусердствуйте. Поддерживайте надлежащую опору и равновесие в любое время. Это позволяет лучше контролировать электроинструмент в неожиданных ситуациях.
  - e) Одевайтесь должным образом. Не надевайте свободную одежду или украшения. Волосы, одежда и перчатки должны находиться вдали от движущихся частей. Свободная одежда, украшения или длинные волосы могут попасть в движущиеся части.
  - f) Если для подключения прибора для улавливания и сбора пыли предусмотрены устройства, убедитесь, что они подключены и правильно использованы. Использование пылеулавливания может уменьшить опасность, связанную с пылью.
- #### 4) ИСПОЛЬЗОВАНИЕ ИНСТРУМЕНТА И УХОД
- a) Не давите на инструмент. Используйте правильный инструмент для своего применения. Правильный инструмент сделает работу лучше и безопаснее при скорости, для которой он разработан.
  - b) Не используйте электроинструмент, если выключатель не включается и не выключается. Любой инструмент, который не может управляться переключателем, опасен, и его необходимо отремонтировать.
  - c) Перед выполнением любых регулировок, сменой принадлежностей или хранением инструмента отсоедините вилку от источника питания. Такие профилактические меры безопасности уменьшают риск случайного запуска инструмента.
  - d) Храните неиспользуемые инструменты в месте, недоступном для детей, не позволяйте лицам, не знакомым с электроинструментом или данными инструкциями, работать с электроинструментом. Инструменты опасны в руках необученных пользователей.
  - e) Обслуживайте электроинструменты. Проверьте на разрегулирование или защемление движущихся частей, положку деталей и любые другие условия, которые могут повлиять на работу. Если имеется какой-либо дефект, инструмент необходимо починить перед использованием. Многие несчастные случаи происходят из-за плохого обслуживания инструментов.
  - f) Сохраняйте режущие инструменты острыми и чистыми. Правильное хранение инструментов с острыми режущими кройками позволяет их легче контролировать и предотвращает защемление.



- 9) Используйте электроинструмент, принадлежности и вставные резы и т. д. в соответствии с этими инструкциями и способом, предназначенным для конкретного типа электроинструмента, с учетом условий работы и выполняемой работы. Использование электроинструмента для работ, отличных от предназначенных, может привести к опасной ситуации.

#### 5) ОБСЛУЖИВАНИЕ

- a) Обслуживание инструмента должно выполняться квалифицированным персоналом, используя только идентичные запасные части. Это обеспечит поддержание безопасности электроинструмента.

#### ИНСТРУКЦИИ ПО БЕЗОПАСНОСТИ ДЛЯ СКОБОЗАБИВАТЕЛЕЙ

- **Закрепите заготовку** (заготовка, зажатая с помощью зажимных устройств или в тисках, удерживается более надежно, чем вручную)
- **Ни в коем случае не нажимайте на головку скобозабивателя** (существует опасность получения травмы, когда одновременно спусковой крючок активируется непреднамеренно)
- **Никогда не используйте инструмент для крепления электропроводки** (контакт с электрическими проводами может привести к возгоранию и поражению электрическим током)
- Избегайте повреждений, которые могут быть вызваны винтами, гвоздями и другими элементами в Вашей заготовке; удалите их перед началом работы
- **Всегда проверяйте, чтобы напряжение питания было таким же, как напряжение, указанное на паспортной табличке скобозабивателя** (скобозабиватели с номинальной мощностью 230 В или 240 В также могут быть подключены к электросети 220 В)
- В случае электрических или механических неисправностей немедленно выключите инструмент.
- P.I.T. может гарантировать безупречное функционирование инструмента только при использовании оригинальных принадлежностей
- Этот инструмент не должен использоваться людьми в возрасте до 16 лет
- Не подвергайте инструмент воздействию дождя. (5)

#### ИСПОЛЬЗОВАНИЕ

- **Загрузка скоб/гвоздей** (6)
  - наклоните инструмент или поместите инструмент ровно, чтобы скобы или гвозди не выпали во время загрузки
  - нажмите рычаг А, при этом тяните ползунк В назад
  - поместите гвоздь в картридж С (максимальная вместимость 100 гвоздей)

#### ! Внимание

Убедитесь в том, что

- **полоса скоб** загружается коронкой, совмещенной с верхней линией картриджа С (6)
- **полоса гвоздей** загружается с коническим концом, выровненным с нижней линией картриджа С, так что головки гвоздя упираются прямо в канавки, которые соответствует символу длины гвоздя на головке скобозабивателя D (7)
- **нажимайте ползунк В** против головки скобозабивателя D, пока она не защелкнется
- **Работа с инструментом** (8)
  - прочно надавите на головку скобозабивателя D против заготовки до тех пор, пока она не будет нажата на несколько миллиметров
  - коротко нажмите спусковой крючок F, а затем снова отпустите
  - спусковой крючок F заблокирован до тех пор, пока Вы не нажмете головку скобозабивателя D против заготовки, предотвращая случайную работу
  - при 20 выстрелах в минуту скобозабивателю следует дать остыть через 30 минут, поскольку он рассчитан только на кратковременную работу.
- **! удалите все скрепки/гвозди из картриджа после каждого использования**

#### Регулировка забивания

С помощью кнопки G необходимый можно отрегулировать уровень забивания

- индикатор G показывает выбранный уровень забивания
- «-» для тонких и легких материалов, таких как фольга и ткани
- «+» для толстых и прочных материалов, таких как твердая древесина и стемы
- перед началом работы выберите оптимальный уровень забивания, проверив на запасных материалах

#### СОВЕТЫ ПО ПРИМЕНЕНИЮ

- Крепление панелей (10)
- Не используйте инструмент для крепления потолочных панелей на профилированной древесине или канавках
- Крепление текстильных изделий (11)
- • Избегайте холостых выстрелов, чтобы уменьшить износ забивания

#### ИНСТРУКЦИИ ПО ПРИМЕНЕНИЮ ГВОЗДЕЙ В СКОБОЗАБИВАТЕЛЕ

- Грубо говоря, твердость древесины делится на 3 уровня: (12)

- Высокий
- Средний
- Низкий

Гвозди различной длины применимы для различной твердости древесины

- При выстрелах гвоздями/скобами инструмент имеет отдачу, поэтому предлагается использовать две руки, чтобы лучше контролировать работу

#### РАЗБЛОКИРОВКА ЗАСТРЯВШИХ КРЕПЕЖНЫХ ДЕТАЛЕЙ

В маловероятном случае, когда гвозди застревают, следуйте этим инструкциям, чтобы удалить их

**!отсоедините шнур питания от источника питания перед удалением**

- Удалите наконечник (13)
- Удалите крепежные болты пластины C1 (14)
- Удалите удерживающую пластину предохранительного механизма C2 (14)
- Удалите удерживающую пластину ударника C3 (14)

**! Обратите внимание на положение, а также на порядок, в котором детали удаляются из скобозабивателя, это упростит его повторную сборку**

#### ГАРАНТИЯ/ЗАЩИТА ОКРУЖАЮЩЕЙ СРЕДЫ

- Храните инструмент в чистоте
- **!отсоедините шнур питания от источника питания перед очисткой**
- Это изделие находится на гарантии в соответствии с установленными национальными правилами; повреждение из-за нормального износа, перегрузки или неправильного обращения будет исключено из гарантии
- В случае подачи жалобы отправьте инструмент или зарядное устройство в **неразобранном виде** вместе с доказательством покупки, Вашему агенту по продажам или ближайшей авторизованном сервисном центре
- **Не утилизируйте электрические инструменты, принадлежности и упаковку вместе с бытовыми отходами (только для стран ЕС)**
  - в соответствии с Европейской директивой 2006/95/EC об утилизации электрического и электронного оборудования и его осуществлении в соответствии с национальным законодательством, электроинструменты, срок службы которых истек, необходимо собирать отдельно и передавать на экологически безопасные установки для утилизации.
  - символ (15) напечатан на инструменте, когда возникнет необходимость в утилизации





**ГАРАНТИЙНЫЙ ТАЛОН P.I.T.**

Наименование \_\_\_\_\_  
Серийный номер \_\_\_\_\_  
Дата продажи «\_\_» \_\_\_\_\_ 20\_\_ г.  
Дата получения из ремонта «\_\_» \_\_\_\_\_ 20\_\_ г.



Наименование \_\_\_\_\_  
Серийный номер \_\_\_\_\_  
Дата продажи «\_\_» \_\_\_\_\_ 20\_\_ г.  
(Заполняется продавцом)

М.П.

КАРТА ГАРАНТИЙНОГО РЕМОНТА \_\_  
Дата приема в ремонт \_\_ \_\_\_\_\_ 20\_\_ г.  
Заявка на ремонт \_\_\_\_\_  
Заказчик \_\_\_\_\_  
Телефон(адрес) \_\_\_\_\_  
Причина обращения \_\_\_\_\_  
Дата получения из ремонта \_\_ \_\_\_\_\_ 20\_\_ г.  
Инструмент проверен в моем присутствии \_\_\_\_\_  
(Заказ заполняется в сервисном центре) (подпись)

М.П.

Наименование \_\_\_\_\_  
Серийный номер \_\_\_\_\_  
Дата продажи «\_\_» \_\_\_\_\_ 20\_\_ г.  
Дата получения из ремонта «\_\_» \_\_\_\_\_ 20\_\_ г.



Наименование \_\_\_\_\_  
Серийный номер \_\_\_\_\_  
Дата продажи «\_\_» \_\_\_\_\_ 20\_\_ г.  
(Заполняется продавцом)

М.П.

КАРТА ГАРАНТИЙНОГО РЕМОНТА \_\_  
Дата приема в ремонт \_\_ \_\_\_\_\_ 20\_\_ г.  
Заявка на ремонт \_\_\_\_\_  
Заказчик \_\_\_\_\_  
Телефон(адрес) \_\_\_\_\_  
Причина обращения \_\_\_\_\_  
Дата получения из ремонта \_\_ \_\_\_\_\_ 20\_\_ г.  
Инструмент проверен в моем присутствии \_\_\_\_\_  
(Заказ заполняется в сервисном центре) (подпись)

М.П.

Наименование \_\_\_\_\_  
Серийный номер \_\_\_\_\_  
Дата продажи «\_\_» \_\_\_\_\_ 20\_\_ г.  
Дата получения из ремонта «\_\_» \_\_\_\_\_ 20\_\_ г.



Наименование \_\_\_\_\_  
Серийный номер \_\_\_\_\_  
Дата продажи «\_\_» \_\_\_\_\_ 20\_\_ г.  
(Заполняется продавцом)

М.П.

КАРТА ГАРАНТИЙНОГО РЕМОНТА \_\_  
Дата приема в ремонт \_\_ \_\_\_\_\_ 20\_\_ г.  
Заявка на ремонт \_\_\_\_\_  
Заказчик \_\_\_\_\_  
Телефон(адрес) \_\_\_\_\_  
Причина обращения \_\_\_\_\_  
Дата получения из ремонта \_\_ \_\_\_\_\_ 20\_\_ г.  
Инструмент проверен в моем присутствии \_\_\_\_\_  
(Заказ заполняется в сервисном центре) (подпись)

М.П.





**P.I.T. WARRANTY CARD**

Name \_\_\_\_\_  
Serial number \_\_\_\_\_  
The date of sale 20\_\_\_\_  
The date of receipt of the repair 20\_\_\_\_



Name \_\_\_\_\_  
Serial number \_\_\_\_\_  
Date of sale "" \_\_\_\_\_  
(Filled by seller)

Seal is here

**WARRANTY REPAIR CARD**

date of acceptance for repair \_\_\_\_20\_\_\_\_ .  
Application for repair \_\_\_\_\_  
Customer \_\_\_\_\_  
Telephone (address) \_\_\_\_\_  
The reason for petition \_\_\_\_\_  
Tool checked in my presence \_\_\_\_\_  
(The order is filled in the service center) (signature)

Seal is here

Name \_\_\_\_\_  
Serial number \_\_\_\_\_  
The date of sale 20\_\_\_\_  
The date of receipt of the repair 20\_\_\_\_



Name \_\_\_\_\_  
Serial number \_\_\_\_\_  
Date of sale "" \_\_\_\_\_  
(Filled by seller)

Seal is here

**WARRANTY REPAIR CARD**

date of acceptance for repair \_\_\_\_20\_\_\_\_ .  
Application for repair \_\_\_\_\_  
Customer \_\_\_\_\_  
Telephone (address) \_\_\_\_\_  
The reason for petition \_\_\_\_\_  
Tool checked in my presence \_\_\_\_\_  
(The order is filled in the service center) (signature)

Seal is here

Name \_\_\_\_\_  
Serial number \_\_\_\_\_  
The date of sale 20\_\_\_\_  
The date of receipt of the repair 20\_\_\_\_



Name \_\_\_\_\_  
Serial number \_\_\_\_\_  
Date of sale "" \_\_\_\_\_  
(Filled by seller)

Seal is here

**WARRANTY REPAIR CARD**

date of acceptance for repair \_\_\_\_20\_\_\_\_ .  
Application for repair \_\_\_\_\_  
Customer \_\_\_\_\_  
Telephone (address) \_\_\_\_\_  
The reason for petition \_\_\_\_\_  
Tool checked in my presence \_\_\_\_\_  
(The order is filled in the service center) (signature)

Seal is here

**Поставщик / производитель:** Xinjiang Longbo Industrial Co., Ltd./Синьцзян Лонгбо  
Индастриал Ко., Лтд.

**Адрес производства:** Rm. 602, 6th Floor, No. 531, Weixing Road, Economic And Technological  
Development Zone, Urumqi, Xinjiang, China / Оф.602, 6 этаж, №531, Вейшинг Род, Экономик  
Энд Технолоджикал Девелопмент Зон, Урумчи, Синьцзян, Китай

Импортер/ организация, уполномоченная принимать претензии: ООО «Турбо-Тулс»

**Юридический адрес:** 117246, г. Москва, ул. Херсонская, 43 – 670.

**Вопросы и предложения направляйте по адресу:** 614058, г. Пермь, ул. Фоминская, 36  
info@pittools.ru