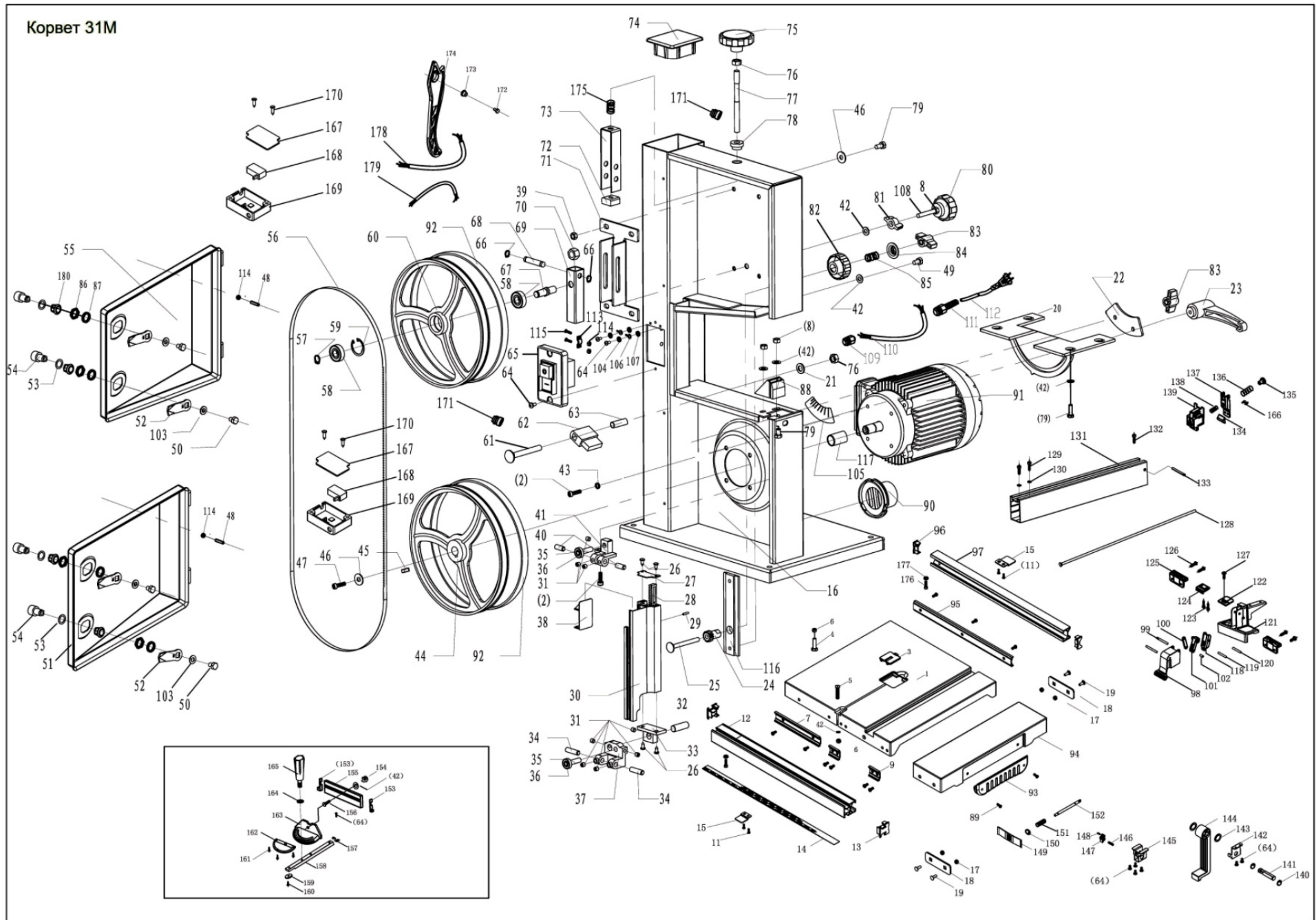


Схема и детали сборки ленточной пилы модели «Корвет 31М»
 Схема сборки «Корвет 31М»



Детали сборки «Корвет 31М»

№	Артикул	Наименование	№	Артикул	Наименование	№	Артикул	Наименование
1	158098	Стол рабочий	34	158130	Штифт	66	158162	Кольцо
2	158099	Болт	35	158131	Штифт	67	158163	Ось шкива
3	158100	Вкладыш стола	36	158132	Подшипник 625	68	158164	Ось
4	158101	Болт	37	158133	Корпус	69	158165	Кронштейн
5	158102	Болт	38	158134	Пластина	70	158166	Гайка
6	158103	Гайка	39	158135	Гайка	71	158167	Кронштейн
7	158104	Направляющая	40	158136	Штифт	72	158168	Гайка
8	158105	Гайка	41	158137	Штифт	73	158169	Пластина регулировочная
9	158106	Направляющая	42	158138	Шайба	74	158170	Заглушка
11	158107	Винт	43	158139	Шайба	75	158171	Ручка натяжения
12	158108	Удлинитель	44	158140	Шкив нижний	76	158172	Гайка
13	158109	Заглушка	45	158141	Шпонка	77	158173	Ось натяжителя
14	158110	Шкала	46	158142	Шайба	78	158174	Втулка
15	158111	Скоба	47	158143	Болт	79	158175	Болт
16	158112	Рама	48	158144	Винт	80	158176	Ручка
17	158113	Гайка	49	158145	Гайка	81	158177	Ручка
18	158114	Пластина	50	158146	Болт	82	158178	Ручка
19	158115	Винт	51	158147	Кожух нижний	83	158179	Ручка
20	158116	Опора	52	158148	Замок	84	158180	Кольцо
21	158117	Шайба	53	158149	Кольцо	85	158181	Пружина
22	158118	Скоба	54	158150	Болт	86	158182	Кольцо
23	158119	Ручка фиксирующая	55	158151	Кожух верхний	87	158183	Гайка
24	158120	Шестерня	56	158152	Лента пильная	88	158184	Блок
25	158121	Ось	57	158153	Кольцо	89	158185	Винт
26	158122	Винт	58	158154	Подшипник 6000	90	158186	Патрубок
27	158123	Пластина	59	158155	Кольцо	91	158187	Электродвигатель
28	158124	Рейка	60	158156	Шкив верхний	92	158188	Протектор шкива
29	158125	Штифт	61	158157	Винт	93	158189	Ручка
30	158126	Напрвляющая	62	158158	Щетка	94	158190	Стол подвижный
31	158127	Винт	63	158159	Втулка	95	158191	Направляющая
32	158128	Штифт	64	158160	Винт	96	158192	Заглушка
33	158129	Блок	65	158161	Пускатель магнитный	97	158193	Удлинитель

№	Артикул	Наименование	№	Артикул	Наименование	№	Артикул	Наименование
98	158194	Ручка	127	158223	Винт	156	158252	Болт
99	158195	Штифт	128	158224	Ось	157	158253	Указатель
100	158196	Скоба	129	158225	Болт	158	158254	Пластина
101	158197	Зажим	130	158226	Шайба	159	158255	Шайба
102	158198	Шпонка	131	158227	Упор	160	158256	Винт
103	158199	Шайба	132	158228	Винт	161	158257	Винт
104	158200	Гровер	133	158229	Штифт	162	158258	Сектор
105	158201	Шкала	134	158230	Блок	163	158259	Транспортир
106	158202	Шайба	135	158231	Гайка	164	158260	Шайба
107	158203	Шайба	136	158232	Пружина	165	158261	Ручка
108	158204	Ось	137	158233	Зажим	166	158262	Винт
109	158205	Втулка	138	158234	Пружина	167	158263	Крышка
110	158206	Провод	139	158235	Заглушка	168	158264	Микровыключатель
111	158207	Втулка кабеля	140	158236	Кольцо стопорное	169	158265	Корпус
112	158208	Шнур сетевой	141	158237	Фиксатор	170	158266	Винт
113	158209	Скоба	142	158238	Скоба	171	158267	Втулка
114	158210	Гайка	143	158239	Кольцо	172	158268	Болт
115	158211	Винт	144	158240	Рукоятка блокирующая	173	158269	Втулка
116	158212	Пластина	145	158241	Блок	174	158270	Толкатель
117	158213	Втулка	146	158242	Штифт	175	158271	Пружина
118	158214	Зажим	147	158243	Блок фиксирующий	176	158272	Болт
119	158215	Штифт	148	158244	Штифт	177	158273	Шайба
120	158216	Штифт	149	158245	Пластина	178	158274	Провод
121	158217	Кронштейн	150	158246	Кольцо	179	158275	Провод
122	158218	Указатель	151	158247	Пружина	180	158276	Втулка
123	158219	Винт	152	158248	Ось	181 (34-37)	158277	Направляющая ленты в сборе
124	158220	Зажим	153	158249	Заглушка	182 (153-165)	158278	Транспортир в сборе
125	158221	Пластина	154	158250	Гайка	183 (98-135)	158279	Упор в сборе
126	158222	Винт	155	158251	Направляющая	184 (36-41)	158280	Направляющая ленты в сборе